



WirtschaftsIngenieur/-in

Eine Kombination die´s bringt !

Bachelor of Engineering

“Infotag“ am 21. April 2021

Herzlich willkommen bei den WIGlern!

Mein Name ist **Yvonne Leipnitz-Ponto** und ich bin Studiengangsleiterin. Ich möchte mich, gemeinsam mit meinen Kollegen, heute vorstellen und einen kurzen Überblick zu den Inhalten im Studiengang Wirtschaftsingenieurwesen geben.



Im Anschluss an diese Präsentation werden meine Kollegen bzw. Ihre zukünftigen Professoren Einblicke in die „wunderbare Welt“ der Ingenieur- und Wirtschaftswissenschaften geben.

Es folgen ein virtueller Campus-Rundgang und der Blick in einige unserer Labore ...

Auch unsere Studies werden zu Wort kommen ...

Also dann, auf geht' s!

Die Wirtschaft von heute

- **Globalisierung** zwingt Unternehmen in komplexe internationale Organisationsstrukturen
- Hohe **Vernetzung** benötigt neue Konzepte der Information und Kommunikation
- **Komplexität** der Entwicklung und Fertigung von Produkten nimmt zu
- Immer **kürzere Lebenszyklen** der Produkte
- Erhöhte Markt- und Kundenorientierung
- Die Umsetzung innovativer Ideen benötigt neben den Spezialisten auch **Generalisten**

Wirtschaftsingenieurwesen – ein interdisziplinäres Studium

Ingenieurwissenschaften

Naturwissenschaften und
Mathematik

Sprachen



Wirtschaftswissenschaften

Rechtswissenschaften

Soft Skills

Warum Wirtschaftsingenieurwesen an der HS Ansbach studieren?

- Abwechslungsreiches, interdisziplinäres Studium
- Wirtschaftsingenieure beherrschen die „Sprache“ der **Ökonomen** als auch die der **Ingenieure**
- Ausbildung mit interessanten aktuellen Praktika
- Hohe Nachfrage am Arbeitsmarkt
- Vielfalt der Einsatzmöglichkeiten in Unternehmen
- Gute Aufstiegschancen und Gehaltsentwicklung

Schwerpunkte

Die HS-Ansbach bietet für Deutschland einmalige Spezialisierungsmöglichkeiten → 6 mögliche Kombinationen aus

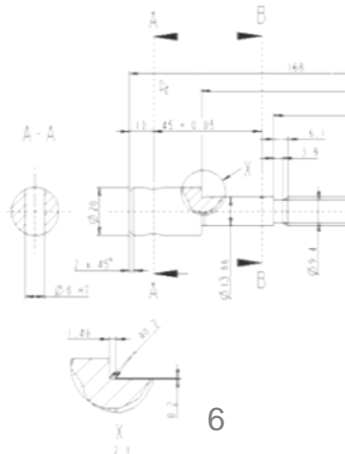
Technik

- Energietechnik
- Kunststofftechnik
- Systemtechnik

Nachhaltige Rohstoffwirtschaft
 Robotik, Industrie 4.0
 EE - Power-to-X Technologien
 Digitales Energiemanagement
 Additive Fertigung, Prototyping
 Künstliche Intelligenz
 Green Chemicals, Biokunststoffe

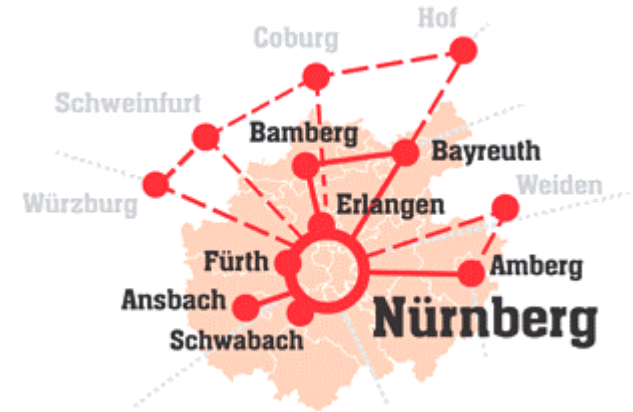
Wirtschaft

- General Management
- Produktmanagement



Warum Standort Ansbach?

Innovative Region und starker Wirtschaftsraum mit interessanten Unternehmen und vielen gemeinsamen Forschungsprojekten, u.a.:



- Ansbach

Stadtwerke, Oechsler, Bosch, Diehl, ...

- Nürnberg

Siemens, MAN, Bosch, eon...



SIEMENS



Bewerbung

- **Bewerbungsfrist**

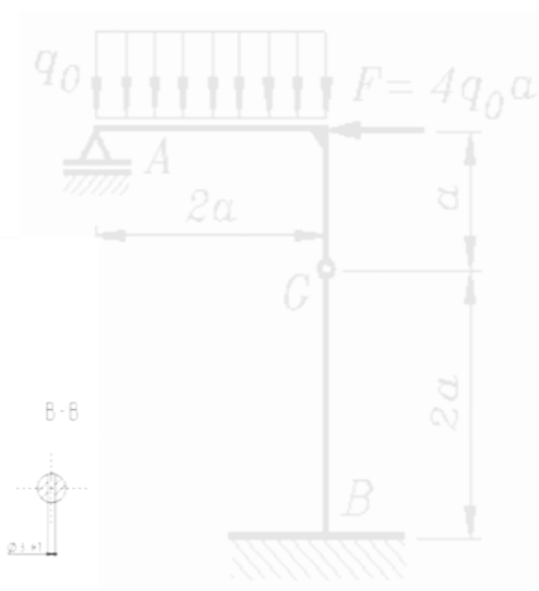
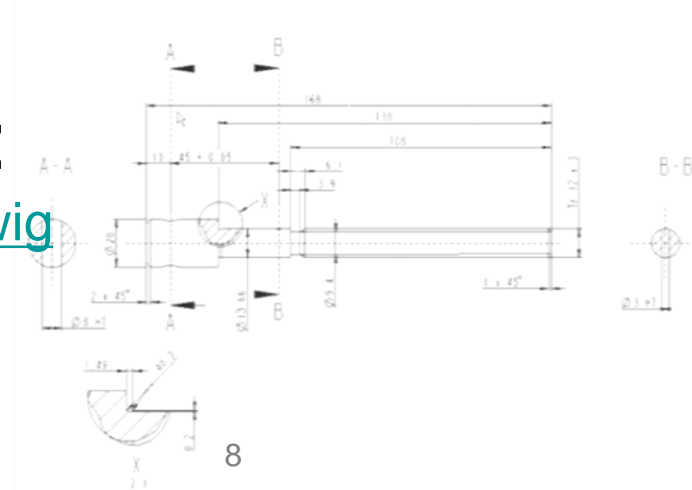
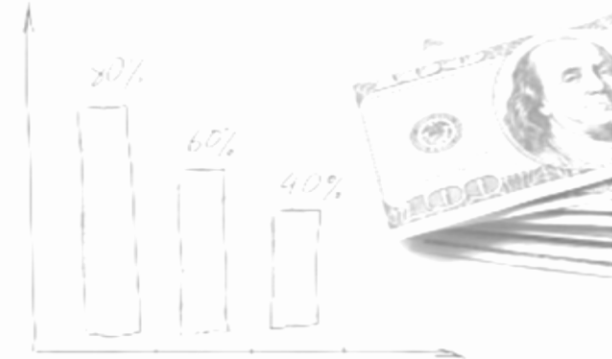
2. Mai bis einschließlich 15. Juli bzw. 30. September

- **Bewerbung online unter**

www.hs-ansbach.de/bewerbung

WIG-Website:

www.hs-ansbach.de/wig



Vielen Dank für Ihre Aufmerksamkeit!

Studierendenservice

Frau Stefanie Frieß

Tel.: +49 (0)981 4877-144

Mail: stephanie.friess@hs-ansbach.de

Zi.: 54.1.14

Studiengangsleitung und Studienfachberatung

Prof. Dr.-Ing. Yvonne Leipnitz-Ponto

Tel.: +49 (0)981 4877-252

Mail: yvonne.leipnitz-ponto@hs-ansbach.de

Zi.: 51.2.4

Anerkennung von Studienleistungen

Prof. Dr. Burkhard Götz

Tel.: +49 (0)981 4877-305

Mail: burkhard.goetz@hs-ansbach.de

Zi.: 92.2.48

Allgemeine Studienberatung

Tel.: +49 (0)981 4877-437

Mail: studienberatung@hs-ansbach.de

VWI-HS Gruppe Ansbach

vorstand@vwi-ansbach.de