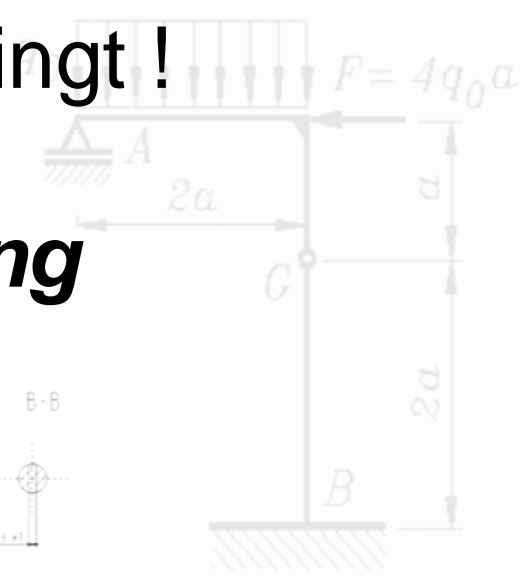
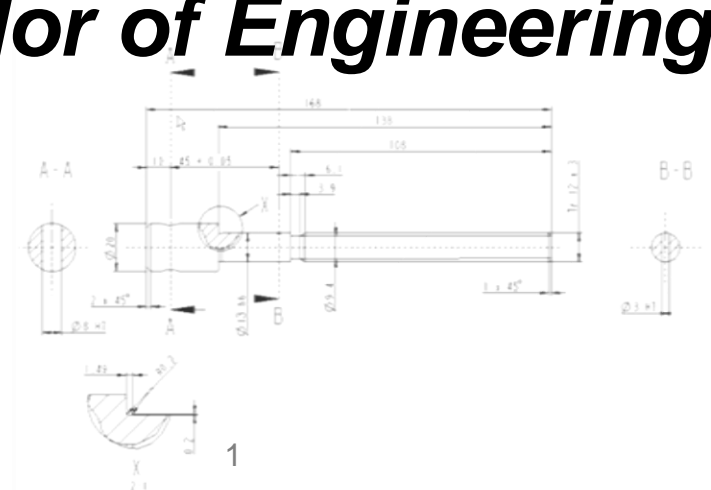
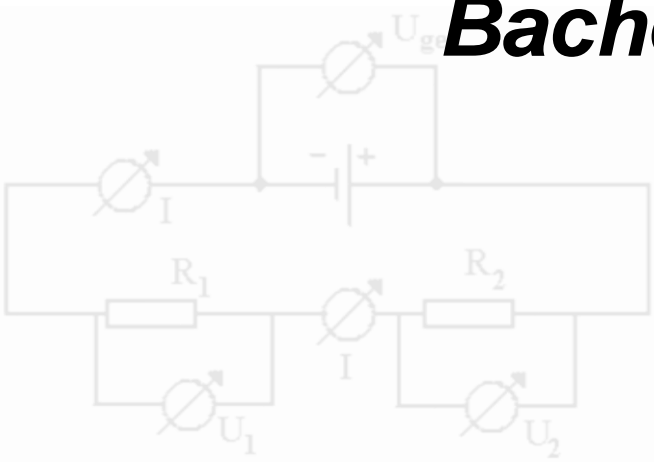




# WirtschaftsIngenieur/-in

Eine Kombination die´s bringt !

## ***Bachelor of Engineering***

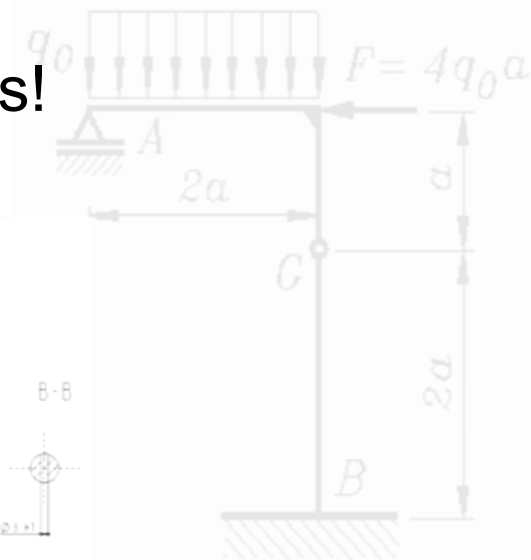
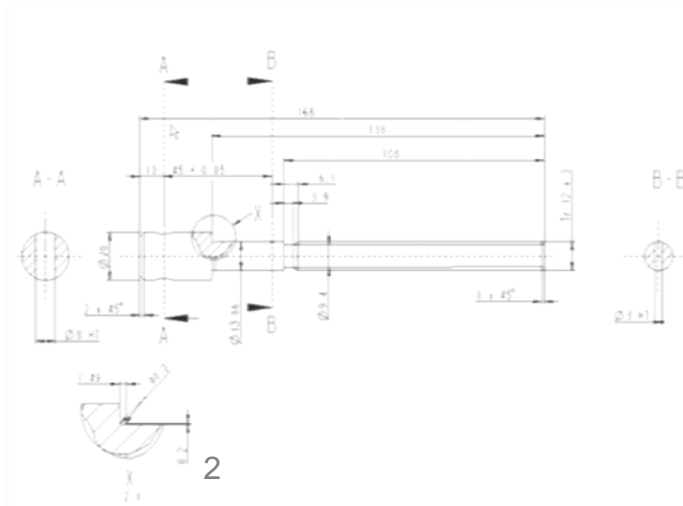


# Herzlich willkommen bei den WIGlern!

Mein Name ist **Yvonne Leipnitz-Ponto** und ich bin Studiengangsleiterin. Ich möchte einen kurzen Überblick zu den Inhalten im Studiengang Wirtschaftsingenieurwesen an der Hochschule Ansbach geben.



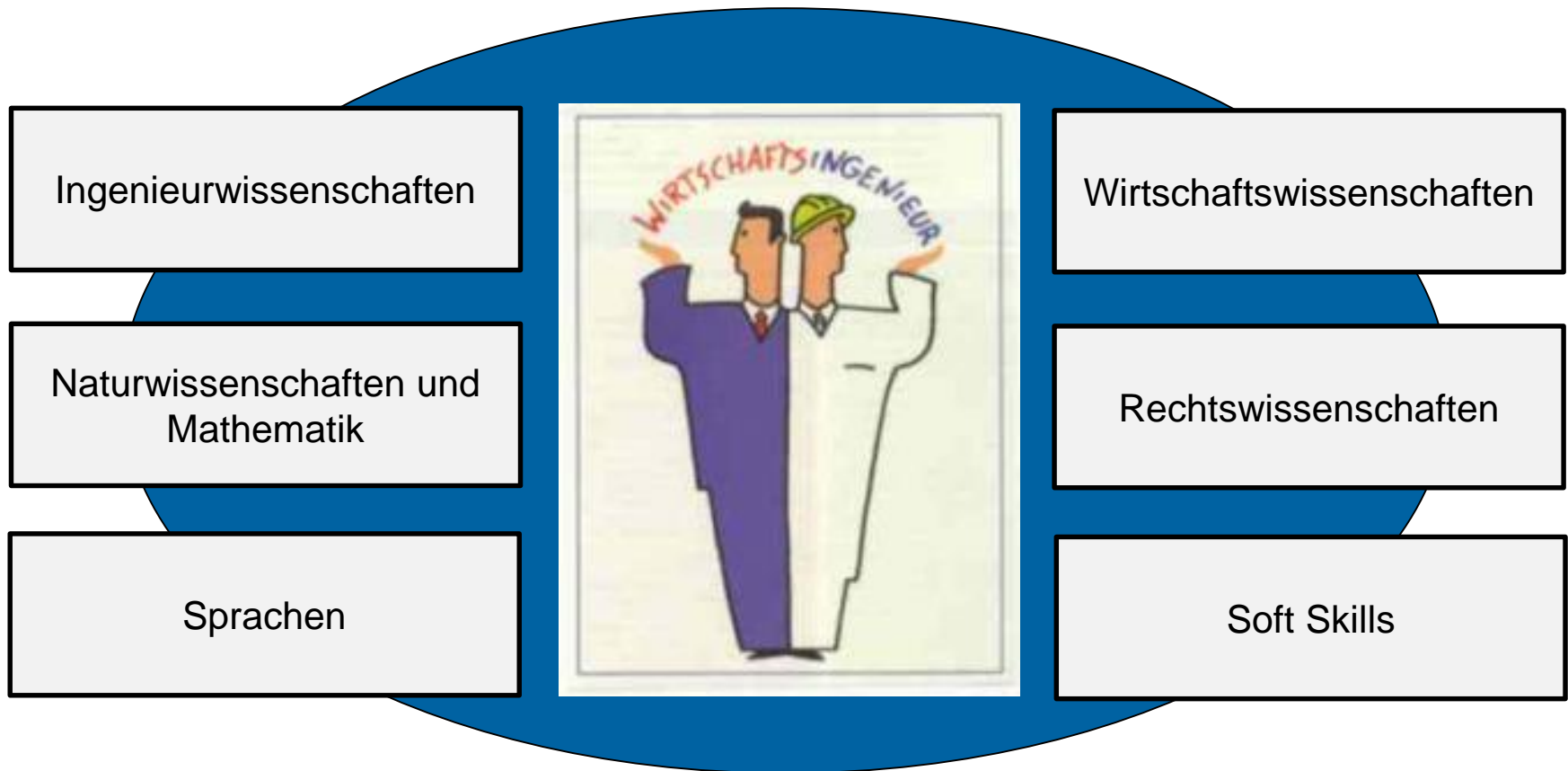
Also dann, auf geht' s!



# Die Wirtschaft von heute

- **Globalisierung** zwingt Unternehmen in komplexe internationale Organisationsstrukturen
- Hohe **Vernetzung** benötigt neue Konzepte der Information und Kommunikation
- **Komplexität** der Entwicklung und Fertigung von Produkten nimmt zu
- Immer **kürzere Lebenszyklen** der Produkte
- Erhöhte Markt- und Kundenorientierung
- Die Umsetzung innovativer Ideen benötigt neben den Spezialisten auch **Generalisten**

# Wirtschaftsingenieurwesen – ein interdisziplinäres Studium



# Warum Wirtschaftsingenieurwesen an der HS Ansbach studieren?

- Abwechslungsreiches, interdisziplinäres Studium
- Wirtschaftsingenieure beherrschen die „Sprache“ der **Ökonomen** als auch die der **Ingenieure**
- Ausbildung mit interessanten aktuellen Praktika
- Hohe Nachfrage am Arbeitsmarkt
- Vielfalt der Einsatzmöglichkeiten in Unternehmen
- Gute Aufstiegschancen und Gehaltsentwicklung

# Schwerpunkte

Die HS-Ansbach bietet für Deutschland einmalige Spezialisierungsmöglichkeiten → 6 mögliche Kombinationen aus

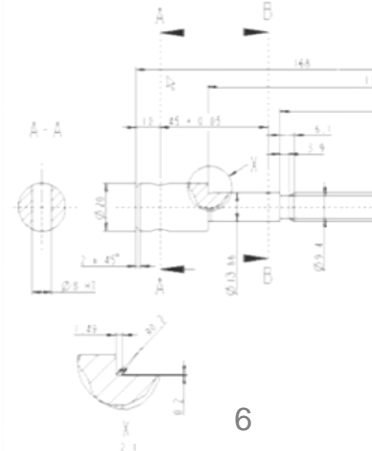
## Technik

- Energietechnik
- Kunststofftechnik
- Smart Production and Engineering

Nachhaltige Rohstoffwirtschaft  
 Robotik, Industrie 4.0  
 EE - Power-to-X Technologien  
 Digitales Energiemanagement  
 Additive Fertigung, Prototyping  
 Künstliche Intelligenz  
 Green Chemicals, Biokunststoffe

## Wirtschaft

- General Management
- Produktmanagement



# ... und was kommt nach dem Bachelor?

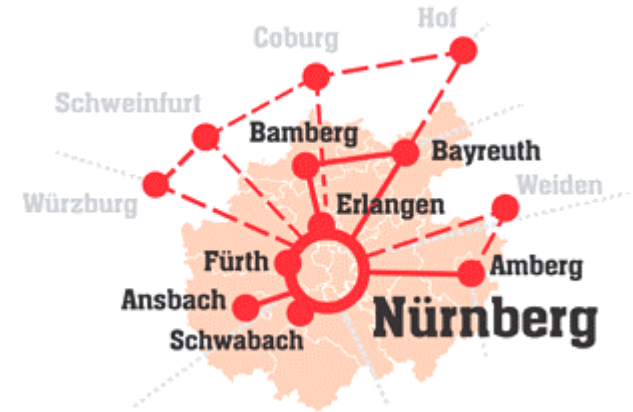
## Master

## Wirtschaftsingenieurwesen

Geplant ab Wintersemester 2022/23

# Warum Standort Ansbach?

Innovative Region und starker Wirtschaftsraum mit interessanten Unternehmen und vielen gemeinsamen Forschungsprojekten, u.a.:



- Ansbach

*Stadtwerke, Oechsler, Bosch, Diehl, ...*

- Nürnberg

*Siemens, MAN, Bosch, eon...*



**SIEMENS**





# Bewerbung

- **Bewerbungsfrist**

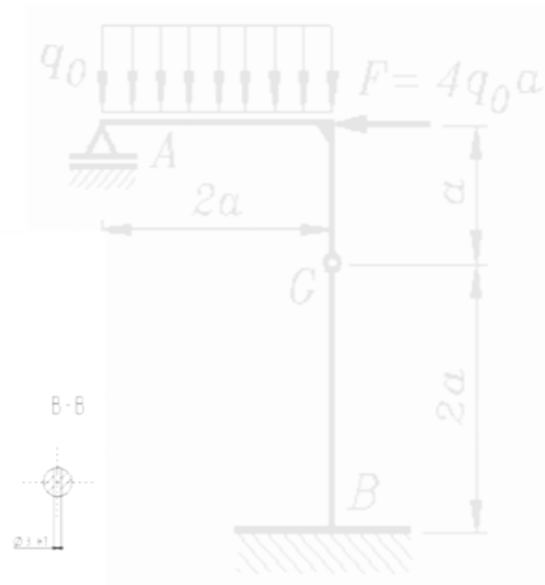
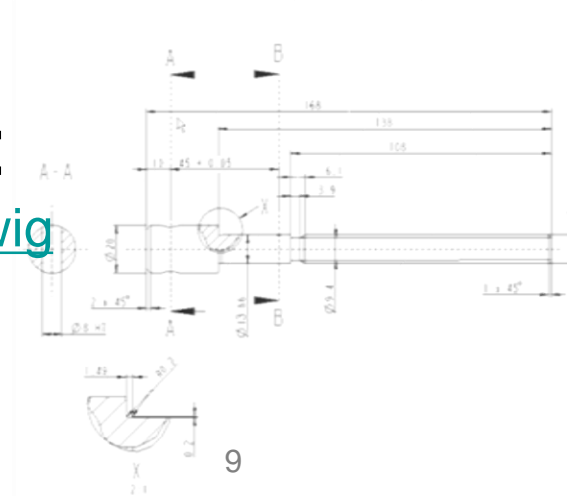
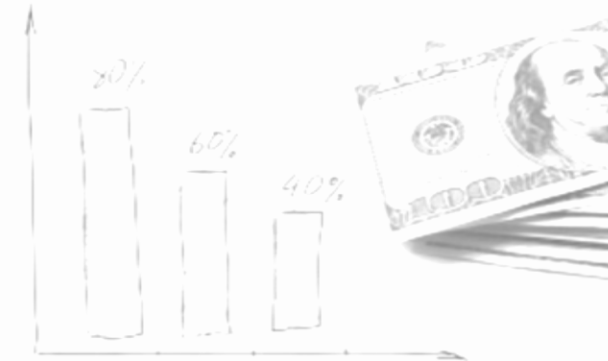
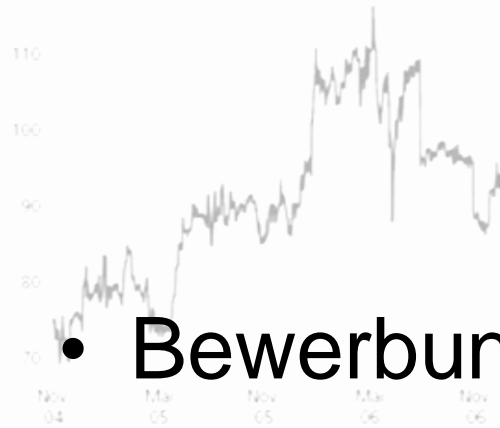
2. Mai bis einschließlich 15. Juli bzw. 30. September

- **Bewerbung online unter**

[www.hs-ansbach.de/bewerbung](http://www.hs-ansbach.de/bewerbung)

**WIG-Website:**

[www.hs-ansbach.de/wig](http://www.hs-ansbach.de/wig)



# Vielen Dank für Ihre Aufmerksamkeit!

## Studierendenservice

### *Frau Stefanie Frieß*

Tel.: +49 (0)981 4877-144

Mail: [stephanie.friess@hs-ansbach.de](mailto:stephanie.friess@hs-ansbach.de)

Zi.: 54.1.14

## Studiengangsleitung und Studienfachberatung

### *Prof. Dr.-Ing. Yvonne Leipnitz-Ponto*

Tel.: +49 (0)981 4877-252

Mail: [yvonne.leipnitz-ponto@hs-ansbach.de](mailto:yvonne.leipnitz-ponto@hs-ansbach.de)

Zi.: 51.2.4

## Anerkennung von Studienleistungen

### *Prof. Dr. Burkhard Götz*

Tel.: +49 (0)981 4877-305

Mail: [burkhard.goetz@hs-ansbach.de](mailto:burkhard.goetz@hs-ansbach.de)

Zi.: 92.2.48

## Allgemeine Studienberatung

Tel.: +49 (0)981 4877-437

Mail: [studienberatung@hs-ansbach.de](mailto:studienberatung@hs-ansbach.de)

## VWI-HS Gruppe Ansbach

[vorstand@vwi-ansbach.de](mailto:vorstand@vwi-ansbach.de)